

CARATTERISTICHE STANDARD

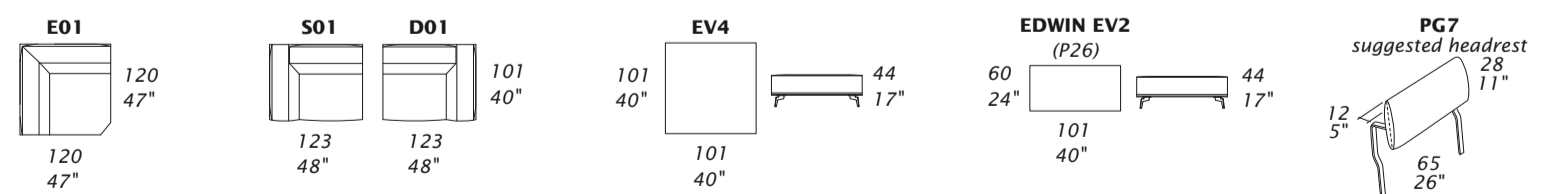
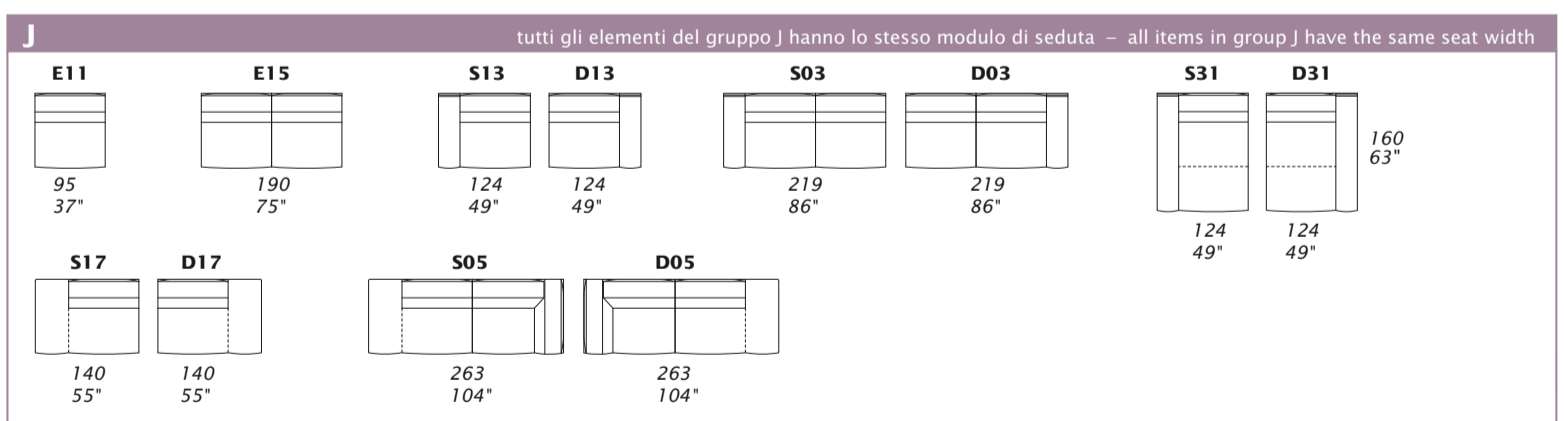
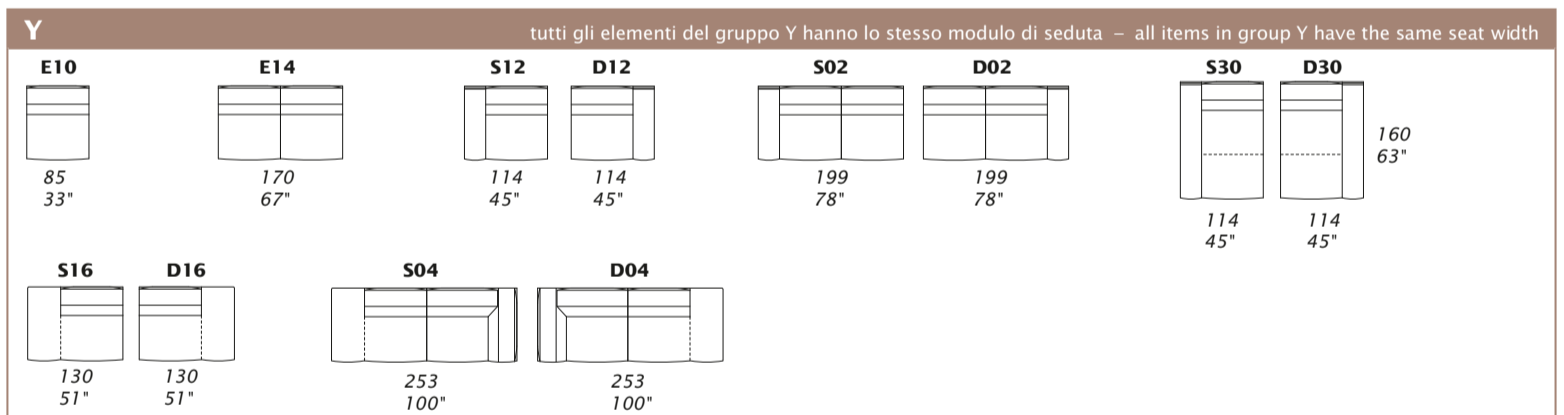
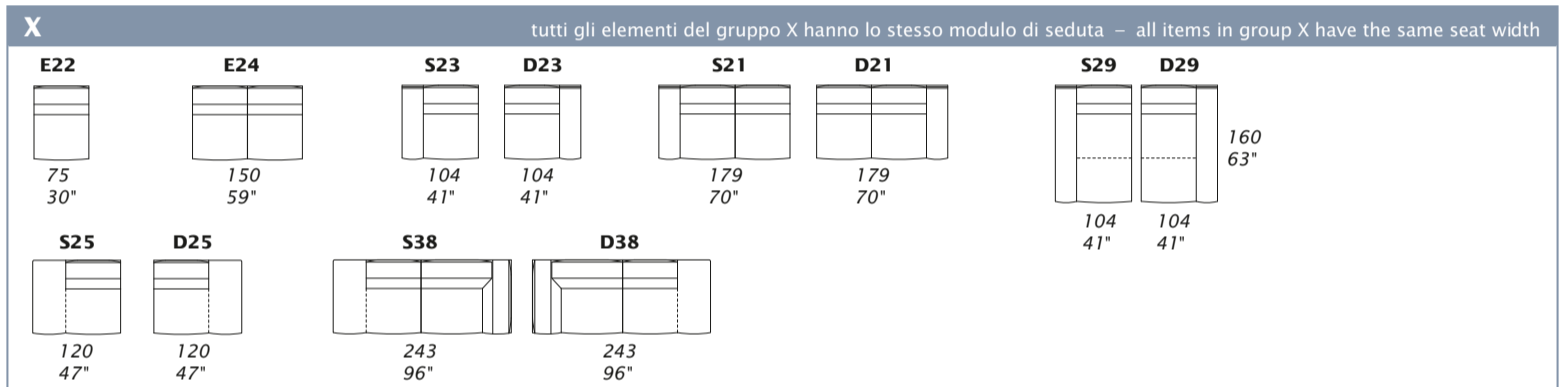
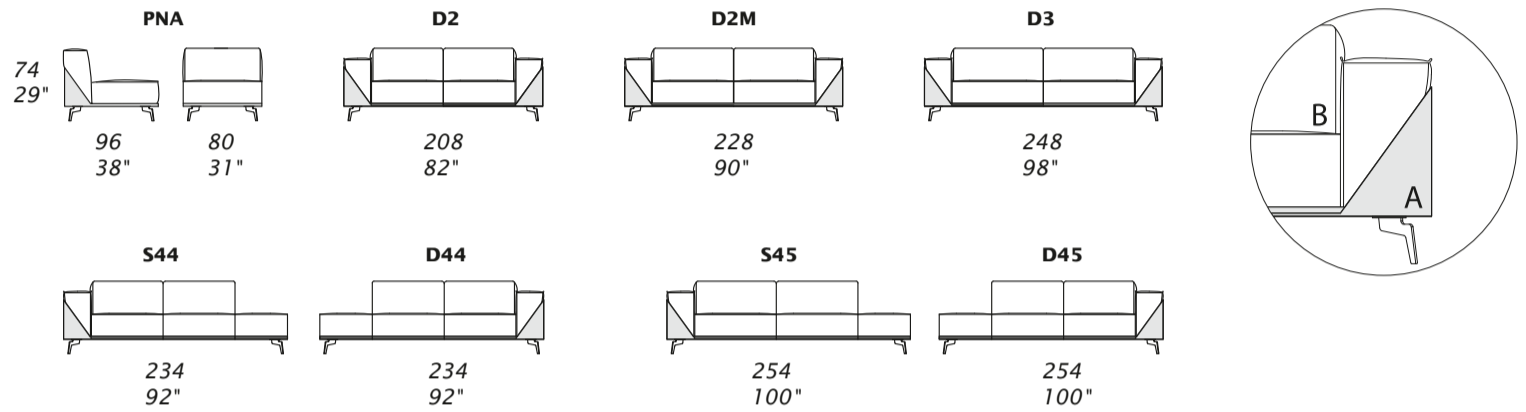
- Struttura in legno e multistrato, molleggio seduta con cinghie elastiche.
- Profondità seduta 62 cm.
- Altezza seduta 44 cm.
- Larghezza braccio 29 cm.
- Altezza braccio 64 cm.
- Cuscini seduta e schienale in poliuretano, rivestiti con materassina in piuma.
- Piedi altezza 15 cm, disponibili in: cromato, cromato nero-titanio o metallo verniciato.
- Inserimento letto non possibile.
- Cucitura speciale CUC 508 "Punto Cavallo".

STANDARD FEATURES

- Hard wood frame, seat suspensions in reinforced elastic webbing.
- Seat depth 62 cm - 24".
- Seat height 44 cm - 17".
- Armrest width 29 cm - 11".
- Armrest height 64 cm - 25".
- Seat and back cushions in polyurethane, covered with feather.
- Legs height 15 cm - 6" available in: chrome, dark chrome-titanio or painted metal.
- Folding bed not available.
- Special stitching CUC 508 "Punto Cavallo".

EDWIN

Scheda tecnica - Technical sheet



NOTE

- Dimensioni: la prima cifra indica i centimetri, la seconda cifra indica i pollici.
- Utilizzando elementi di famiglie diverse (X - Y - J) si avranno composizioni con sedute di larghezza diverse tra di loro.
- Gli elementi E01 e S01/D01 possono essere utilizzati indifferentemente con i gruppi X - Y - J.
- Poggiatesta consigliato PG7.
- Per finiture piedi vedi listino personalizzazioni.
- Si prega di specificare i rivestimenti A e B.

NOTES

- Dimensions: the first figure shows sizes in centimeters, the second in inches.
- Mixing above groups (X - Y - J) will create sectionals with different seat widths.
- Corner pieces E01 and S01/D01 are odd pieces and can be used with all above groups X - Y - J.
- Suggested headrest PG7.
- Please check customizing price list for legs finish.
- Please advise covers for A and B.